

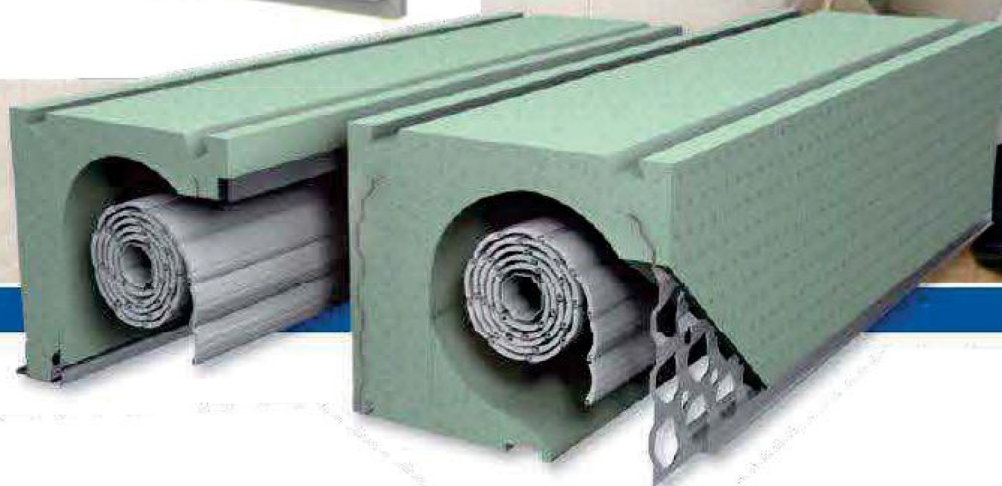
CASSONETTO TERMICO

VANTAGGI
dei cassonetti
per avvolgibili ristrutturati

- Perdite energetiche inferiori del 66 % (max)
- Pieno rispetto dei requisiti più recenti in fatto di edilizia a risparmio energetico
- Eliminazione delle correnti d'aria
- Miglioramento dell'insonorizzazione (fino a 6 dB)
- Aumento del comfort abitativo

PROBLEMI
relativi a cassonetto
per avvolgibili non ristrutturati

- Rischio di formazione di muffa
- Perdite energetiche elevate
- Fastidiose correnti d'aria
- Ripercussioni negative sulla certificazione energetica
- Insonorizzazione insufficiente



ROKA - THERM

SCHEDA PRODOTTO

ROKA THERM	24	28	30	36,5
A Larghezza Cassonetto (mm)	240	280	300	365
B Altezza Cassonetto (mm)	250	250/300	250/300	250/300
C Spessore Fianco (mm)	33	41	41	72
D Larghezza libera (mm)	180	212	232	266
E Altezza Libera (mm)	185	185/235	185/235	185/235
F Vano Cassonetto (mm)	185	185/212	185/232	185/235
ROKA - THERM	Gabbia di 3 mm in acciaio da costruzione integrata			
ROKA - THERM - PLATINUM®	Finitura PLATINUM® con inserto in lamiera d'acciaio profilato			

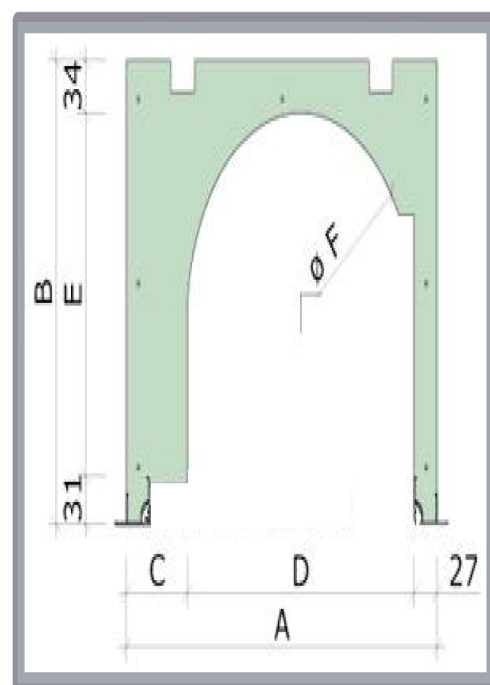
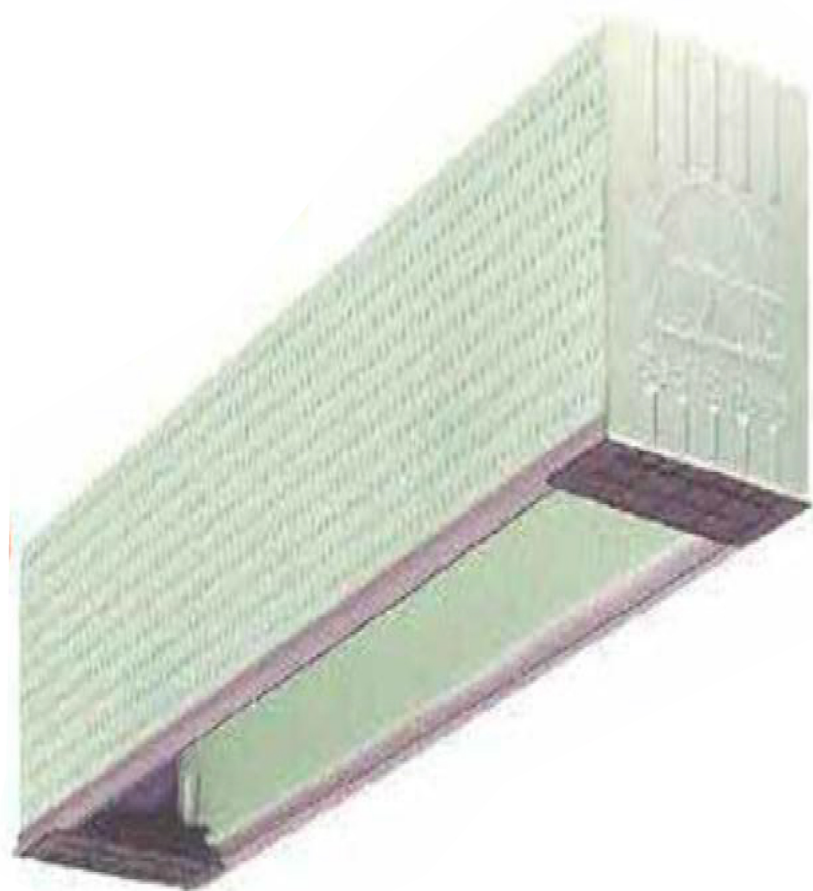
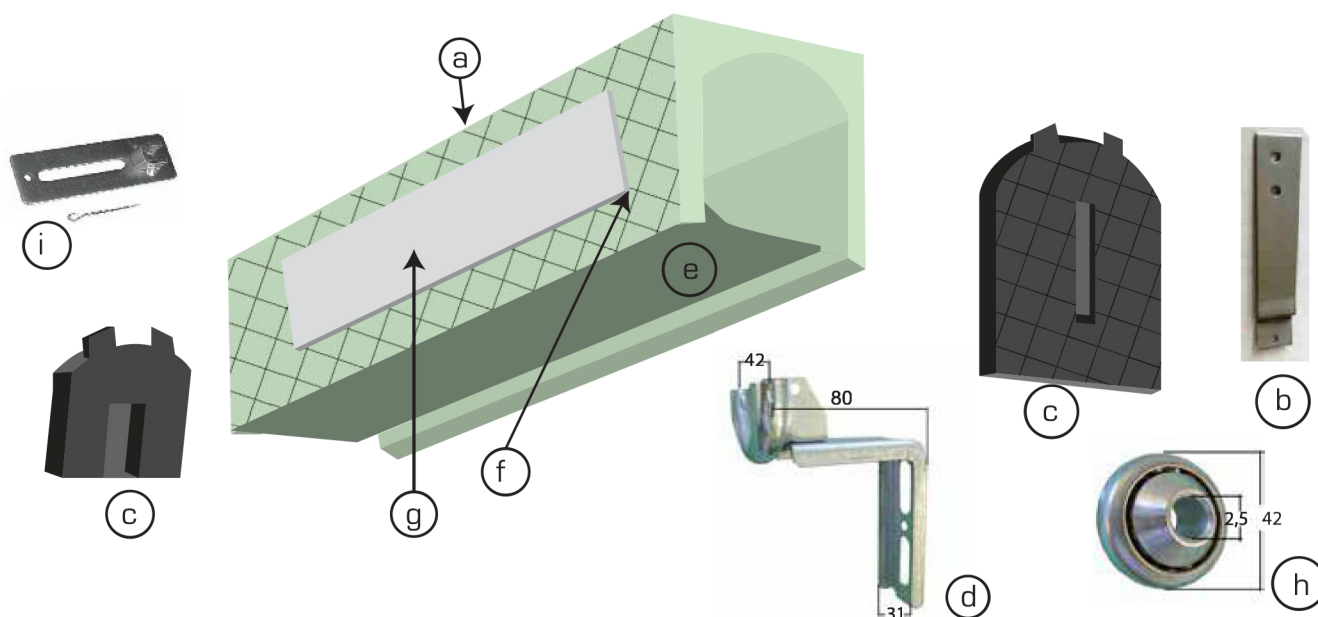


foto dimostrativa prodotto

Codice Articolo	Descrizione articolo	Unita' misura	
a	BH20T2420M00	CASSONETTO ROKA THERM C 240X250	ML
a	BH20T2810M00	CASSONETTO ROKA THERM C 280X300	ML
a	BH20T3010M00	CASSONETTO ROKA THERM C 300X300	ML
a	BH20T3610M00	CASSONETTO ROKA THERM C 365X300	ML
b	ID1339	ZANCA DI ANCORAGGIO	PZ
c	BH22T2421000SX	FIANCO IN PVC 240X250	PZ
c	BH22T2422000DX	FIANCO IN PVC 240X250	PZ
c	BH22T3010000	FIANCO IN PVC 300X300	PZ
c	BH22T3611000SX	FIANCO IN PVC 365X300	PZ
c	BH22T3612000DX	FIANCO IN PVC 365X300	PZ
	BH22A2401000	MODULO APPOGGIO 24 SINISTRO	PZ
	BH22A2402000	MODULO APPOGGIO 24 DESTRO	PZ
	BH22A3001000	MODULO APPOGGIO 30 SINISTRO	PZ
	BH22A3002000	MODULO APPOGGIO 30 DESTRO	PZ
	BH22A3601000	MODULO APPOGGIO 36 SINISTRO	PZ
	BH22A3602000	MODULO APPOGGIO 36 DESTRO	PZ
d	SSCC80SC	STAFFA COLLO DA 80	PZ
e	BH2230GT1RZ0	CIABATTA DI CHIS AP.FRONT.280X300	MT
e	BH2230GT1RZ02	CIABATTA DI CHIUSURA 300X300	MT
e	BH2236GT1RZ0	CIABATTA CHIUSURA 365X300 PER PVC	MT
f	BH21ZUB00049	PROFILO PVC CORNICE A T X FRONT.	MT
g	-	PANNELLO IN PVC DA 13mm	-
h	SCUTON42	CUSCINETTO A SFERE IN PLASTICA	PZ



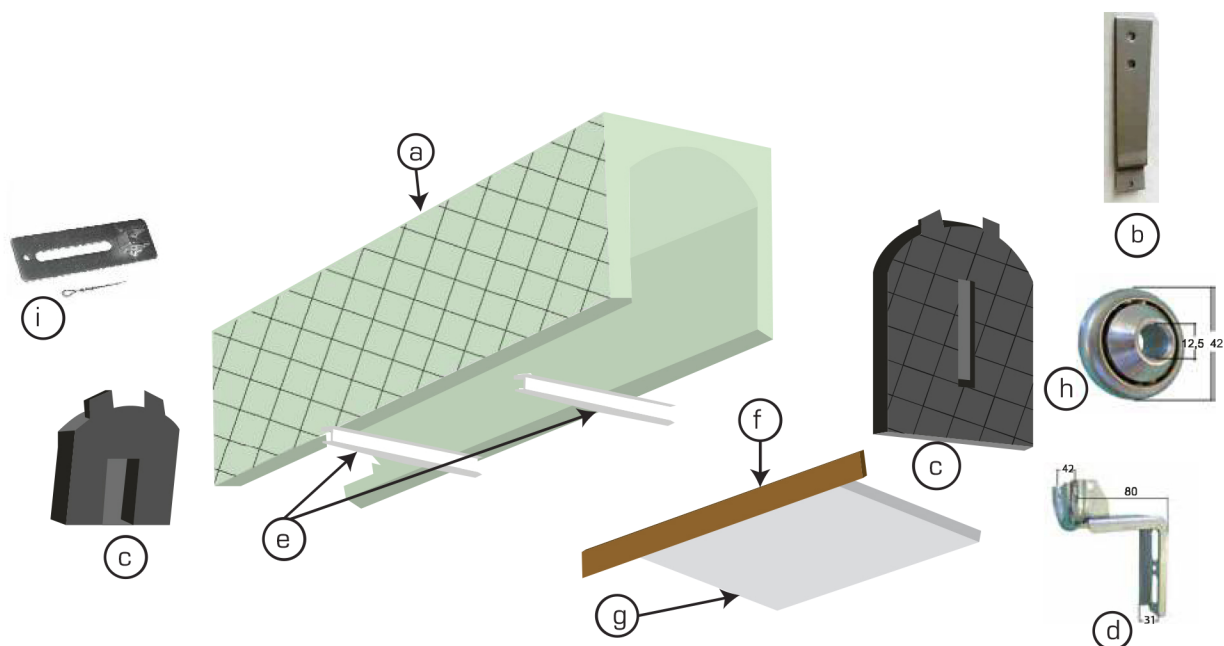
CON MOTORE

Codice Articolo	Descrizione
A2243262	MOTORE PER AVVOLGIBILE ASA
i) S2204349	STAFFA MOTORE
RRLT5060CP	CALOTTA TELESCOPICA
A2204058	ADATTARE OTT. Ø60

CON CINGHIA

Codice Articolo	Descrizione
OBSUSQ	STAFFA AD " L "
OB22PVC	PULEGGIA
GGC1FRKV	GUIDA CINGHIA A SCOMPARSA
GSUMURCA	SUPPORTO GUIDACINGHIA
SSCC80SC	STAFFA COLLO DA 80
SCUTON42	CUSCINETTO A SFERE IN PLAST.

Codice Articolo	Descrizione articolo	Unita' misura	
a	BH20T2420M00	CASSONETTO ROKA THERM C 240X250	ML
a	BH20T2810M00	CASSONETTO ROKA THERM C 280X30	ML
a	BH20T3010M00	CASSONETTO ROKA THERM C 300X300	ML
a	BH20T3610M00	CASSONETTO ROKA THERM C 365X300	ML
b	ID1339	ZANCA DI ANCORAGGIO	PZ
c	BH22T2421000SX	FIANCO IN PVC 240X250	PZ
c	BH22T2422000DX	FIANCO IN PVC 240X250	PZ
c	BH22T3010000	FIANCO IN PVC 300X300	PZ
c	BH22T3611000SX	FIANCO IN PVC 365X300	PZ
c	BH22T3612000DX	FIANCO IN PVC 365X300	PZ
	BH22A2401000	MODULO APPOGGIO 24 SINISTRO	PZ
	BH22A2402000	MODULO APPOGGIO 24 DESTRO	PZ
	BH22A3001000	MODULO APPOGGIO 30 SINISTRO	PZ
	BH22A3002000	MODULO APPOGGIO 30 DESTRO	PZ
	BH22A3601000	MODULO APPOGGIO 36 SINISTRO	PZ
	BH22A3602000	MODULO APPOGGIO 36 DESTRO	PZ
d	SSC80SC	STAFFA	PZ
e	GUCIB9010	GUIDA CELINO IN PVC 3200mm	MT
e	CE-GCTG	GUIDA CELINO IN LEGNO 3200/3700mm	MT
f	CE-PCTG	PROFILO CENTRALE CELINO 3200/3700mm	MT
g	-	PANNELLO IN PVC DA 13mm	-
h	SCUTON42	CUSCINETTO A SFERA IN PLASTICA	PZ



CON MOTORE

Codice Articolo	Descrizione
A2243262	MOTORE PER AVVOLGIBILE
S2204349	STAFFA MOTORE
RRLT5060CP	CALOTTA TELESCOPICA
A2204058	ADATTATORE OTT. Ø60

CON CINGHIA

Codice Articolo	Descrizione
OBSUSQ	STAFFA AD " L "
OB22PVC	PULEGGIA
GGC1FRKV	GUIDA CINGHIA A SCOMPARSA
GSMURCA	SUPPORTO GUIDACINGHIA
SSCC80SC	STAFFA

Codice Articolo

Descrizione articolo

Unita' misura

BH27F25790N0

THERMO-FLEX NEOLINE 1000X790X25 MM

PZ

I componenti del sistema

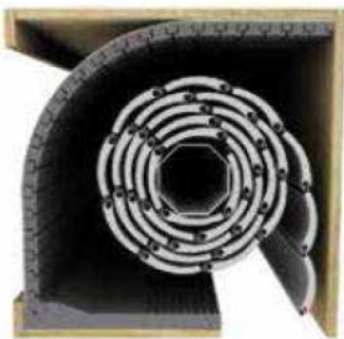
Componente I

ROKA-THERMO-FLEX NEOLINE



Ideale per la ristrutturazione di cassonetti per avvolgibili non isolati, con apertura sul lato locale, verso il basso o verso l'interno. Costituito da un pannello scanalato di Neopor® [$\lambda = 0,032 \text{ W/(mK)}$ - BI (difficilmente infiammabile)] con barriera vapore all'esterno. Si può tagliare facilmente a misura con un taglierino. Il nuovo segmento a T assicura valori di isolamento ottimali.

Revisione sul lato locale di fronte



1 Rendere accessibile il cassonetto per avvolgibili esistente.



2 Misurare il vano interno del cassonetto per determinare la lunghezza e lo spessore dei pannelli isolanti.



3 Tagliare a misura ROKA-THERMO-FLEX NEOLINE (fare attenzione al passaggio cinghia o al cavo motorino).



4 Grazie ai punti di taglio predefiniti, tagliare la base rigida per il pannello di copertura in funzione della larghezza necessaria (A) e dello spessore di isolamento di ROKA-THERMO-FLEX NEOLINE (B).



5 Inserire ed incollare la base rigida per il pannello di copertura tagliato a misura nel cassonetto per



6 Sistemare ROKA-THERMO-FLEX NEOLINE nel cassonetto per avvolgibili ed inserirlo nella scanalatura



7 Tagliare a misura ed inserire dei pezzi di riempimento.



8 Sigillare ed ermetizzare i pannelli isolanti alla battuta e nelle zone di giunzione con della schiuma per montaggio a bassa espansione.



9 ROKA-SAN-FLEX NEOLINE è completamente montato.